



**Betalingsvedtægt
for
Middelfart Spildevand A/S**

Indholdsfortegnelse

1. Vedtægtens område
2. Budget og regnskab
3. Tilslutningsbidrag
 - 3.1 Tilslutningsbidrag
 - 3.2 Supplerende tilslutningsbidrag
 - 3.3 Tilslutningsbidragets størrelse
 - 3.4 Tilslutningsbidragets forfaldstidspunkt
4. Udtræden
 - 4.1 Tilbagebetaling af tilslutningsbidrag
 - 4.2 Økonomisk kompensation ved udtrædelse af Middelfart Spildevand
 - 4.3 Generhvervelse af tilslutningsret- og pligt
5. Vandafledningsbidrag
 - 5.1 Vandafledningsbidragets størrelse
 - 5.2 Vandafledningsbidragets beregning
 - 5.3 Boligenheder
 - 5.4 Erhvervsejendomme, hvorfra der drives erhverv på markedsmæssige vilkår
 - 5.5 Erhvervsejendomme, hvorfra der ikke drives erhverv på markedsmæssige vilkår
 - 5.6 Ejendomme med blandet anvendelse
 - 5.7 Undtagelser
 - 5.8 Vandafledningsbidragets forfaldstidspunkt
 - 5.9 Ledningsbrud
6. Særbidrag
7. Vejbidrag
 - 7.1 Statsveje
 - 7.2 Kommunalt bidrag
8. Private spildevandsanlæg
 - 8.1 Etablering, drift og vedligeholdelse af private spildevandsanlæg
 - 8.2 Overtagelse af private spildevandsanlæg, der ikke er tilsluttet kloakforsyningen
 - 8.3 Overtagelse af eksisterende private spildevandsanlæg, der på overtagelsestidspunktet er tilsluttet det offentlige spildevandsanlæg
 - 8.4 Overtagelse af spildevandsanlæg udført som privat byggemodning
 - 8.5 Private spildevandsanlæg, som tilsluttes Middelfart Spildevand, men forbliver private
9. Elfradrag til minipumpestationer
10. Målerdata
11. Spildevand mv. afleveret på renseanlæg
12. Tømningsordning
13. Betalingsforhold
14. Ikrafttræden

Bilag:

1. Eksempel 1 og 2
2. Grænseflader mellem offentlig og privat kloak
3. Tømning af bundfældningstanke i Middelfart Kommune

Vedtægten er udarbejdet i henhold til bekendtgørelse om lov om betalingsregler for spildevandsanlæg mv., jf. lovbekendtgørelse nr. 281 af 22. marts 2007, med de ændringer, der følger af § 22 i lov nr. 1336 af 19. december 2008, § 3 i lov nr. 460 af 12. juni 2009, § 4 i lov nr. 1518 af 27. december 2009, § 2 i lov nr. 1149 af 11. december 2012, § 1 i lov nr. 61 af 29. januar 2013, lov nr. 902 af 4. juli 2013 og lovbekendtgørelse nr. 1120 af 17. oktober 2014.

1. Vedtægtens område

1.1 Vedtægten gælder for eksisterende og kommende spildevandsanlæg under Middelfart Spildevand.

1.2 Ved spildevandsanlæg forstås anlæg og drift af ethvert anlæg tilhørende Middelfart Spildevand, enhver ledning og bassin, åben som lukket, der tjener til transport, rensning og/eller udledning af spildevand, herunder regnvand, der afledes gennem separate anlæg.

1.3 Under Middelfart Spildevand hører de i spildevandsplanens omtalte spildevandsanlæg. Middelfart Spildevand har endvidere ansvar for at etablere, drive og vedligeholde andre spildevandsanlæg, der er kontraktligt tilknyttet Middelfart Spildevand, jf. Lov om betalingsregler for spildevandsanlæg m.v. § 7 a.

1.4 Middelfart Spildevand er forpligtet til at føre stikledning frem til grundgrænsen for en ejendom eller til områdeafgrænsning for et privat spildevandsanlæg i de, ifølge gældende spildevandsplan eller tillæg hertil, angivne områder. Det er Middelfart Spildevand der afgør, hvornår den fysiske tilslutning skal være gennemført.

1.5 Alle ejere af fast ejendom inden for kloakoplandene er, i henhold til Miljøbeskyttelsesloven § 28, stk. 4, forpligtede til at tilslutte sig spildevandsforsyningens spildevandsanlæg, når tilslutningsmulighed foreligger, samt at deltage i betalingen i henhold til denne vedtægts bestemmelser.

1.6 Denne vedtægt erstatter den tidligere betalingsvedtægt for Middelfart Kommune.

2. Budget og regnskab

2.1 Bestyrelsen for Middelfart Spildevand vedtager hvert år budgettet og godkender regnskabet for Middelfart Spildevands udgifter og indtægter. Budgettet udarbejdes på grundlag af foreliggende oplysninger om Middelfart Spildevands forventede udgifter og indtægter. Regnskabet skal én gang årligt godkendes på selskabets generalforsamling.

2.2 Regnskabet følger kalenderåret.

2.3 Middelfart Spildevands regnskab aflægges efter principperne i årsregnskabsloven.

2.4 Middelfart Spildevands regnskab omfatter udgifter til anlæg, drift, vedligehold og administration af spildevandsforsyningens spildevandsanlæg og privatejede spildevandsanlæg, der er kontraktligt tilknyttet spildevandsforsyningen, samt indtægter fra afledere af spildevand der er tilsluttet eller kontraktligt tilknyttet spildevandsforsyningens spildevandsanlæg.

2.5 Under driftsudgifterne hører udgifter til drift af anlæg, vedligehold og administration samt til forrentning af optagne lån.

2.6 Spildevandsforsyningens udgifter dækkes af engangsbidrag som tilslutningsbidrag og årlige bidrag i form af vandafledningsbidrag, særbidrag og vejbidrag.

2.7 For Middelfart Spildevands obligatoriske tømningsskema for bundfældningstanke udformes et selvstændigt regnskab, der omfatter udgifter til etablering, drift og administration af tømningsskema samt indtægter fra de ejendomme, der er omfattet af ordningen. Tømningsskema skal hvile i sig selv. Vedtægt for tømning af bundfældningstanke er vedlagt som bilag 2 til denne vedtægt.

3. Tilslutningsbidrag

3.1 Tilslutningsbidrag

Tilslutningsbidrag betales som udgangspunkt af ejendomme, der ikke tidligere har været tilsluttet eller har betalt tilslutningsbidrag til spildevandsforsyningsselskabet.

Tilslutningsbidraget opkræves, når der foreligger mulighed for fysisk tilslutning af ejendommen.

Middelfart Spildevand er kun forpligtet til at aftage ejendommens afledning fra stueplan og opefter.

Helårsboliger, beliggende i "det åbne land", hvor der er meddelt påbud efter Miljøbeskyttelseslovens §30 om forbedret rensning af en eksisterende udledning, og hvor ejeren ønsker medlemskab af Middelfart Spildevand, pålignes et standardtilslutningsbidrag svarende til en ejendom, der er tilsluttet spildevandsanlægget. De nærmere betingelser for medlemskabet fastlægges i en kontrakt.

3.2 Supplerende tilslutningsbidrag

3.2.1 Der opkræves ved udstykning fra en boligejendom supplerende tilslutningsbidrag for den eller de frastykkede parceller, der ikke ved udstykningen er forsynet med stik, når spildevandsforsyningsselskabet fører stik frem til de frastykkede parcelers grundgrænse.

3.2.2 Ved forøgelse af grundarealet (arealoverførsel, matrikulær sammenlægning) for en erhvervs ejendom i byzone opkræves et supplerende tilslutningsbidrag. Det supplerende tilslutningsbidrag beregnes som forskellen på det bidrag, der kan beregnes for den nye ejendom eller de samlede nye ejendomme efter ændring i beregningsgrundlaget og det bidrag, der kunne være opkrævet for ejendommen eller de samlede ejendomme før ændringen.

3.2.3 Ved udstykning af en erhvervs ejendom i byzone opkræves et supplerende tilslutningsbidrag for de(n) frastykkede ejendom(me), hvis ejendommen, der udstykkes, før udstykningen er blevet pålignet tilslutningsbidrag efter en betalingsvedtægt udarbejdet efter 1. juli 1997, og der ved påligningen af bidrag er gjort brug af dispensationsadgangen, der nu fremgår af Lov om betalingsregler for spildevandsselskaber m.v. § 2, stk. 8.

3.2.4 Ved forøgelse af det bebyggede areal for erhvervs ejendomme i landzone opkræves der ligeledes et supplerende tilslutningsbidrag, svarende til forskellen på det, der kunne opkræves for ejendommen før den matrikulære udvidelse og det bidrag, der kan opkræves efter den matrikulære udvidelse.

3.2.5 I oplande, som i spildevandsplanen ændrer status fra afledning af spildevand alene til også at omfatte afledning af tag- og overfladevand, opkræves et supplerende tilslutningsbidrag, når der er tilslutningsmulighed.

3.3 Tilslutningsbidragets størrelse

3.3.1 Tilslutningsbidraget opkræves på baggrund af antallet af boligenheder på den enkelte ejendom.

3.3.2 Tilslutningsbidraget opkræves som et standardbidrag på kr. 30.000,- eksklusiv moms for en boligenhed og kr. 30.000,- eksklusiv moms pr. påbegyndt 800 m² grundareal for erhvervsjendomme. Jf. punkt 3.3.7.

3.3.3 For erhvervsjendomme i landzone fastsættes et skønnet grundareal ud fra bebygget areal og en skønnet bebyggelsesprocent. For ubebyggede erhvervsjendomme i landzone skønnes et bebygget areal.

3.3.4 Middelfart Spildevand kan i særlige tilfælde dispensere og fastsætte tilslutningsbidraget lavere end standardtilslutningsbidraget, dog aldrig lavere end de faktiske afholdte udgifter.

3.3.5 For ejendomme, der ikke er tilsluttet for tag- og overfladevand, skal tilslutningsbidraget fastsættes til 60 % af standardtilslutningsbidraget. Områdeafgrænsningen fastsættes i spildevandsplanen.

3.3.6 Hvis en ejendom, der ikke tidligere har været tilsluttet for tag- og overfladevand, tilsluttes for denne del af spildevandet, opkræves et supplerende tilslutningsbidrag svarende til 40 % af det tilslutningsbidrag, der kan opkræves på tilslutningstidspunktet.

3.3.7 Tilslutningsbidraget reguleres årligt efter det af Danmarks Statistik udarbejdede entreprisreguleringsindeks for anlægsarbejder, delindeks for jordarbejder. Reguleringen sker én gang årligt pr. 1. januar efter det pr. 1. juli forud gældende indeks. Udgangspunkt for reguleringen er indeks 109,09 pr. 1. juli 1997. Reguleringen fremgår endvidere af det årlige takstblad.

3.4 Tilslutningsbidragets forfaldstidspunkt

3.4.1 Tilslutningsbidraget forfalder til betaling, når der foreligger mulighed for fysisk tilslutning af ejendommen. For helårsbeboelser, som har ønsket et kontraktligt medlemskab af Middelfart Spildevand, forfalder standardtilslutningsbidraget til betaling ved kontraktens underskrivelse.

3.4.2 Tilslutningsbidrag ved fælles private spildevandsanlæg og ved privat byggemodning forfalder til betaling, når der foreligger mulighed for fysisk tilslutning til Middelfart Spildevands spildevandsanlæg, eller når Middelfart Spildevand overtager anlægget.

3.4.3 Supplerende tilslutningsbidrag fra matrikulære ændringer og udvidelse af landbrug i landzone opkræves henholdsvis når den matrikulære ændring er godkendt, og når der gives tilladelse til bygningsudvidelse.

Supplerende tilslutningsbidrag fra arealoverførsel til erhvervsejendomme i byzone opkræves, når den matrikulære ændring er godkendt.

Supplerende tilslutningsbidrag fra ændring af status opkræves, når der foreligger mulighed for fysisk tilslutning.

3.4.4 I tilfælde af at grundstørrelse ikke er endelig fastsat ved tilslutningsmulighed, men udstykningssag er fremsendt til Geodatastyrelsen, kan opkræves á conto i henhold til den fremsendte matrikelstørrelse, og endelig afregning foretages efter approbation fra Geodatastyrelsen.

3.4.5 Middelfart Spildevand kan kræve, at byggemodner stiller bankgaranti på anfordringsvilkår for tilslutningsbidraget, inden anlægget udføres.

4. Udtræden

4.1 Tilbagebetaling af tilslutningsbidrag

4.1.1 Middelfart Spildevand kan tillade, at nogle ejendomme under visse forudsætninger kan udtræde af kloakoplandet. I sådanne tilfælde kan der blive tale om hel eller delvis tilbagebetaling af tilslutningsbidrag.

4.1.2 Ved udtræden af kloakoplandet, er tilbagebetaling er betinget af, at der fremvises dokumentation for, at den alternative afledning er etableret.

4.1.3 Tilbagebetaling af tilslutningsbidrag kan komme på tale, hvis en ejendom, der er tilsluttet Middelfart Spildevands spildevandsanlæg, udtræder af kloakoplandet. Udtrædelse kan ske helt, ved at hverken spildevand og tag- og overfladevand ledes til det offentlige spildevandsanlæg. Udtrædelse kan tillige ske delvis ved at spildevand renses og afledes lokalt eller ved at tag- og overfladevand nedsives på egen grund.

4.1.4 Størrelsen af det tilbagebetalte tilslutningsbidrag kan ikke overstige det beløb, der maksimalt kan opkræves ved en ny tilslutning på tilbagebetalingstidspunktet.

4.2 Økonomisk kompensation ved udtrædelse af Middelfart Spildevand

4.2.1 Hvis Middelfart Spildevand har foretaget særlige investeringer til behandling af en ejendoms spildevand og denne udtræder af Middelfart Spildevand, kan der opkræves en kompensation til dækning af Middelfart Spildevands udgifter til denne særlige investering. Kompensationen kan ikke overstige de anslåede udgifter ved at tillade udtrædelse.

4.3. Generhvervelse af tilslutningsret- og pligt

4.3.1 Hvis en ejendom, der – helt eller delvis - har fået ophævet tilslutningsretten og –pligten, generhverver tilslutningen, kan der opkræves et fornyet tilslutningsbidrag. Tilslutningsbidraget kan fastsættes på baggrund af de faktiske omkostninger, der har været i forbindelse med den fornyede tilslutning.

4.3.2 Der kan maksimalt opkræves tilslutningsbidrag svarende til bidrag ved en ny tilslutning. Såfremt der ved ejendommens udtrædelse er sket tilbagebetaling af tilslutningsbidrag i henhold til reglerne i pkt. 4.2.1, skal det nye tilslutningsbidrag som

minimum andrage et beløb svarende til det beløb, der blev tilbagebetalt ved udtrædelse (indeksreguleret).

5. Vandafledningsbidrag

Alle ejendomme, der er omfattet af denne vedtægt og er fysisk tilsluttede Middelfart Spildevands anlæg betaler vandafledningsbidrag. Bidraget er en enhedspris og dækker såvel anlægs- som driftsudgifter. Ejendomme uden for Middelfart Spildevands spildevandsanlæg, som har ønsket kontraktligt medlemskab af Middelfart Spildevand betaler vandafledningsbidrag.

5.1 Vandafledningsbidragets størrelse

5.1.1 I det omfang, der afledes spildevand eller vand, der kan sidestilles med spildevand, til Middelfart Spildevands anlæg, uden at der har været et vandforbrug, skal der som udgangspunkt også betales vandafledningsbidrag for afledningen af dette vand. Dette gælder f.eks. spildevand, der fremkommer i forbindelse med en virksomheds fabrikationsprocesser, vand fra afværgepumper og perkolat fra lossepladser, der særskilt tillades tilledt Middelfart Spildevands kloak. Forbrugeren skal i sådanne tilfælde lede vandet gennem en bimåler eller på anden måde godtgøre størrelsen af den vandmængde.

5.1.2 Der betales endvidere vandafledningsbidrag i situationer, hvor der ikke er tale om en permanent tilslutning til Middelfart Spildevands anlæg, men hvor der sker tillægning lejlighedsvis eller over kortere perioder - de såkaldte "gæstetillægninger". Der kan f.eks. være tale om tillægning fra mobile slagtebusser eller fiskebiler.

5.1.3 For ejendomme med erhvervs-mæssige virksomheder med et vandforbrug større end 500 m³ vand om året gælder en trappetilbetalingsmodel for den variable del af vandafledningsbidraget.

5.1.4 Trappemodellen indebærer, at kubikmetertaksten falder med stigende vandforbrug. Den variable del af vandafledningsbidraget skal således opkræves efter differentierede takster, der gælder for vandforbrug til og med 500 m³ (takst 1), vandforbrug på over 500 og til og med 20.000 m³ (takst 2) samt vandforbrug på over 20.000 m³ (takst 3). Den variable del af vandafledningsbidraget skal herefter af spildevandsforsyningsselskabet beregnes som vandforbruget på de enkelte trin multipliceret med den kubikmetertakst, der er fastsat for det pågældende trin.

Alle, der afregnes efter trappemodellen, skal betale den samme takst for de første 500 m³ henholdsvis for forbruget over 500 m³ og til og med 20.000 m³.

5.1.5 Det er dog alene ejendomme, hvor der findes erhverv, der opererer på markedsmæssige vilkår, der vil være berettiget til at blive afregnet efter trappemodellen. Øvrige ejendomme skal således betale den højeste takst, dvs. takst 1. Herudover gælder særlige regler for ejendomme, der afregnes efter det såkaldte justerede betalingsprincip, og ejendomme, der har nedsættelse eller fritagelse for betaling.

5.2 Vandafledningsbidragets beregning

5.2.1 Vandafledningsbidraget beregnes som et bidrag pr. m³ målt eller skønnet vandforbrug. Kubikmetertaksterne som følge af trappemodellen skal fastsættes således, at takst 2 i 2018 er 20 % lavere end takst 1, og takst 3 er 60 % lavere end takst 1. Kubikmetertaksterne fastsættes dog i perioden i perioden 2014-2017, som følger:

| | Reduktion af takst 2 i procent af takst 1 | Reduktion af takst 3 i procent af takst 1 |
|------|---|---|
| 2014 | 4 | 12 |
| 2015 | 8 | 24 |
| 2016 | 12 | 36 |
| 2017 | 16 | 48 |
| 2018 | 20 | 60 |

5.2.2 Alene ejendomme, hvorfra der drives erhverv, der opererer på markedsmæssige vilkår, vil være berettiget til at blive afregnet efter trappemodellen. Øvrige ejendomme skal således betale den højeste takst, dvs. takst 1.

5.2.3 Vandafledningsbidraget pr. m³ fastsættes én gang årligt af Middelfart Spildevand på baggrund af budgettet for spildevandshåndtering og under hensyn til prisloftet.

5.2.4 Vandafledningsbidraget – desuagtet ejendommens anvendelse - opkræves fra det tidspunkt, hvor ejendommen tilsluttes Middelfart Spildevands anlæg. Hvis der ikke er tale om en permanent fysisk tilslutning, betales vandafledningsbidraget fra det tidspunkt, hvor afledningen påbegyndes. Ejendomme, der er kontraktligt medlem af spildevandsforsyningsselskabet efter lov om betalingsregler for spildevandsanlæg § 7 a, betaler vandafledningsbidrag fra det tidspunkt, hvor renseløsningen tages i brug. Kun helårsbeboelser kan blive kontraktligt medlem af spildevandsforsyningsselskabet efter lov om betalingsregler for spildevandsanlæg § 7 a.

5.3 Boligenheder

For boligenheder, hvor der er installeret vandmåler, beregnes vandafledningsbidraget efter målt vandforbrug multipliceret med kubikmetertaksten for trin 1.. For boligenheder, hvor der ikke kan afregnes efter vandmåler, fastsættes normalvandforbruget til 170 m³ pr. år.

5.4 Erhvervsejendomme, hvorfra der drives erhverv på markedsmæssige vilkår

For erhvervsejendomme, hvorfra der drives erhverv, som opererer på markedsmæssige vilkår, beregnes vandafledningsbidraget efter målt eller skønnet vandforbrug under hensynstagen til kubikmetertaksterne på trin 1, 2 og 3.

Jf. Eksempel 1, Bilag 1.

5.5 Erhvervsejendomme, hvorfra der ikke drives erhverv på markedsmæssige vilkår

For erhvervsejendomme, hvorfra der ikke drives erhverv, som opererer på markedsmæssige vilkår, beregnes vandafledningsbidraget efter målt eller skønnet vandforbrug. Vandforbruget multipliceres med kubikmetertaksten for trin 1.

Erhvervsejendomme, hvorfra der ikke drives erhverv, som opererer på markedsmæssige vilkår, kan ligeledes opnå fradrag for vand, der medgår i produktionen eller af anden grund ikke tilledes spildevandsanlægget. Vilkår nævnt under punkt 2 finder anvendelse.

5.6 Ejendomme med blandet anvendelse

For ejendomme, hvorfra der delvist drives erhverv, der opererer på markedsvilkår, beregnes den variable del af vandafledningsbidraget kun efter trappemodellen for en del af vandforbruget.

Den variable del af vandafledningsbidraget beregnes således efter trappemodellen, dvs. efter de ovenfor nævnte trin 1, 2 og 3, for den del af ejendommens vandforbrug, som ejendommens ejer har opgivet som anvendt til erhverv på markedsmæssige vilkår ved tilmelding til trappemodellen. Den resterende del af ejendommens vandforbrug beregnes efter takst 1.

Jf. Eksempel 2, Bilag 1.

Den procentandel, som ejeren i trappetilmeldingen har opgivet som den andel af det samlede vandforbrug, som stammende fra erhverv på markedsmæssige vilkår, anvendes ved den endelige afregning.

5.7 Undtagelser

5.7.1 Der meddeles ikke fritagelse for betaling af vandafledningsbidrag for vand til havevanding, vanding af husdyr eller lignende.

5.7.2 Der meddeles ikke nedsættelse eller fritagelse for betaling af vandafledningsbidrag for opsamlet regnvand der anvendes til toiletskyl og vaskemaskine mv. som ledes til kloakken. Etableres et regnvandsanlæg til toiletskyl og vaskemaskine mv. skal anlægget være udstyret med godkendt afregningsmåler, der er opsat af en autoriseret VVS-installatør.

5.8 Vandafledningsbidragets forfaldstidspunkt

5.8.1 Vandafledningsbidraget – desuagtet ejendommens anvendelse - opkræves fra det tidspunkt, hvor ejendommen tilsluttes Middelfart Spildevands anlæg. Hvis der ikke er tale om en permanent fysisk tilslutning, betales vandafledningsbidraget fra det tidspunkt, hvor afledningen påbegyndes.

5.8.2 Helårsbeboelser, der er kontraktligt tilknyttet Middelfart Spildevand efter Lov om betalingsregler for spildevandsforsyningselskaber mv. § 7 a, betaler vandafledningsbidrag fra det tidspunkt, hvor den decentrale renseløsning tages i brug.

5.9 Ledningsbrud

I tilfælde af ledningsbrud på vandforsyningsledningen efter vandmåleren, kan der ske eftergivelse af vandafledningsbidrag for vandspildet, når:

- Der er ikke tale om en synlig fejl
- Forbrugeren straks efter opdagelsen af bruddet, har truffet foranstaltninger til at stoppe bruddet
- Det kan godtgøres, at vandspildet ikke er tilledt kloakken
- Der er dokumentation på ledningsbruddet fra en autoriseret VVS-installatør.

Er ovenstående punkter opfyldt, kan der ske eftergivelse i vandafledningsbidraget med udgangspunkt i ejendommens tidligere års gennemsnitsvandforbrug.

6. Særbidrag

Alle ejendomme, der afleder særligt forurenede spildevand, skal betale særbidrag, såfremt afledningen giver anledning til særlige foranstaltninger i forbindelse med etablering og drift af spildevandsforsyningsselskabets spildevandsanlæg.

Spildevandsforsyningsselskabet skal opkræve særbidraget i overensstemmelse med reglerne i den til enhver tid gældende bekendtgørelse om særbidrag for særligt forurenede spildevand.

7. Vejbidrag

7.1 Statsveje

For statsveje beregnes et årligt vejbidrag efter en vandmængde på 0,12 m³ vand pr. m² matrikulært areal, hvorfra spildevandet tilledes Middelfart Spildevands spildevandsanlæg. Bidraget beregnes med brug af kubikmetertaksten på trin 1 og på baggrund af det matrikulære areal for den vejstrækning, der er tilsluttet spildevandsanlægget.

7.2 Kommunalt vejbidrag

For afledning af vejvand fra kommunale veje og private fællesveje betaler kommunen et årligt bidrag til Middelfart Spildevand på 8 % af anlægsudgifterne til kloakledningsanlæggene, herunder de udgifter, der har været til etablering af forsinkelsesbassiner, overløbsbygværker og anlæg til rensning af regnvand.

8. Private spildevandsanlæg

8.1 Etablering, drift og vedligeholdelse af private spildevandsanlæg.

8.1.1 Udgifterne til udførelse, drift og vedligeholdelse af (fælles) private spildevandsanlæg inden for de oplande, som fremgår af Middelfart Kommunes spildevandsplan, påhviler de ejendomme, der er tilsluttet det pågældende anlæg.

8.1.2 I tilfælde af uenighed mellem interessenterne om fordelingen af udgifterne, træffer Middelfart Kommune som myndighed afgørelse herom. Principperne i denne betalingsvedtægt for Middelfart Spildevand vil blive lagt til grund for udgiftsfordelingen.

8.1.3 Ejere af ejendomme, der afleder spildevand til fælles private spildevandsanlæg, der er tilsluttet Middelfart Spildevands spildevandsanlæg, betaler vandafledningsbidrag til Middelfart Spildevand.

8.2 Overtagelse af eksisterende private spildevandsanlæg, der ikke er tilsluttet kloakforsyningen.

8.2.1 Middelfart Kommune kan gennem spildevandsplanen træffe beslutning om, at Middelfart Spildevand skal overtage private spildevandsanlæg, der ikke er tilsluttet kloakforsyningens spildevandsanlæg. Ved overtagelsen omfattes de berørte ejendomme af betalingsvedtægten.

8.2.2 Middelfart Spildevand yder godtgørelse for det overtagne spildevandsanlægs værdi, og der opkræves tilslutningsbidrag og vandafledningsbidrag. I mangel af enighed afgøres spørgsmålet om godtgørelsens størrelse af taksationsmyndigheden.

8.3 Overtagelse af eksisterende private spildevandsanlæg, der på overtagelsestidspunktet er tilsluttet det offentlige spildevandsanlæg

8.3.1 Middelfart Kommune kan gennem spildevandsplan træffe beslutning om, at Middelfart Spildevand skal overtage private spildevandsanlæg, der på overtagelsestidspunktet er tilsluttet kloakforsyningens spildevandsanlæg. Ved overtagelsen omfattes de berørte ejendomme af betalingsvedtægten.

8.3.2 Middelfart Spildevand yder godtgørelse for det overtagne spildevandsanlægs værdi, og der opkræves efter overtagelsen af anlægget vandafledningsbidrag. I mangel af enighed afgøres spørgsmålet om godtgørelsens størrelse af taksationsmyndigheden.

8.4 Overtagelse af spildevandsanlæg udført som privat byggemodning

8.4.1 Hvis anlægget forudsættes overtaget af Middelfart Spildevand, træffes der, forinden anlægget udføres, aftale om de tekniske og økonomiske vilkår for anlæggets overtagelse. Der skal i den forbindelse træffes aftale om betaling af tilslutningsbidrag og evt. økonomisk godtgørelse for anlæggets værdi.

8.4.2 Efter Middelfart Spildevands overtagelse af spildevandsanlægget betaler de berørte ejendomme vandafledningsbidrag.

8.5 Private spildevandsanlæg, som tilsluttes Middelfart Spildevand, men forbliver private.

8.5.1 For fælles private spildevandsanlæg, som tilsluttes Middelfart Spildevands kloakanlæg, men opretholdes som private anlæg, fastsætter Middelfart Spildevand et tilslutningsbidrag, som fordeles på de berørte ejendomme.

8.5.2 De berørte ejendomme betaler efter tilslutningen vandafledningsbidrag.

9. Elfradrag til minipumpestationer

9.1 El til pumpestationer, der ejes af Middelfart Spildevand, og hvor der er indgået en aftale med grundejer om, at eltilslutningen er foretaget på grundejerens interne eltavle, betales af Middelfart Spildevand som en modregning i vandafledningsbidraget.

9.2 Taksten fremgår af takstbladet.

10. Målerdata

10.1 Tilsluttede og tilknyttede brugere af Middelfart Spildevand har pligt til at medvirke ved aflæsning af vandmålere og til at videregive oplysningerne om vandforbruget (målerdata) til Middelfart Spildevand.

10.2 Hvis en tilsluttet eller tilknyttet bruger ikke ønsker at medvirke ved aflæsning af vandmåleren, kan Middelfart Spildevand fastsætte et skønnet realistisk forbrug for ejendommen.

10.3 Udgiften til anskaffelse, indbygning, vedligeholdelse og kontrol af vandmålere er Middelfart Spildevand uvedkommende. Udgiften afholdes af grundejeren i det omfang, den ikke afholdes af vandværket. Middelfart Spildevand kan kræve kontrol af vandmålerens funktionsdygtighed.

11. Spildevand mv. afleveret på renseanlæg

For spildevandsslam og fedt m.v., som afleveres på renseanlæg, betales et bidrag fastsat i takstbladet.

12. Tømningsordning

Der henvises til denne vedtægts bilag 3 ”Tømning af bundfældningstanke i Middelfart Kommune.” Taksterne fremgår af takstbladet.

13. Betalingsforhold

13.1 Tilslutningsbidrag og vandafledningsbidrag påhviler den til enhver tid værende tinglyste ejer af ejendommen.

13.2 Middelfart Spildevand kan udskrive regninger til brugerne, men giver ikke derved afkald på den tinglyste ejers hæftelse som nævnt i ovenfor pkt. 13.1.

13.3 Tilslutningsbidrag og vandafledningsbidrag, som ikke betales rettidigt, tillægges renter og rykkergebyr efter gældende regler herom.

13.4 Uenighed om regninger udstedt af Middelfart Spildevand kan afprøves ved domstolene ved et almindeligt privatretsligt søgsmål.

14. Ikrafttræden

Denne vedtægt træder i kraft den 01.01.2015.

Vedtøget og godkendt i Middelfart Spildevands bestyrelse den 04.11.2014 samt godkendt i Byrådet den 01.12.2014

Bilag 1.

Eksempel 1:

En ejendom med et årligt vandforbrug på 30.000 m³ betaler for de første 500 m³ efter den højeste takst (takst 1), for de næste 19.500 m³ betaler efter den mellemste takst (takst 2) og for de resterende 10.000 m³ betaler efter den laveste takst (takst 3).

Erhvervsejendomme kan opnå fradrag for vand, der medgår i produktionen eller af anden grund ikke tilledes spildevandsanlægget. For at få fradrag skal det vandforbrug, der ønskes fradrag for, kunne henregnes til erhvervsdelen, det vil sige den primære produktion.

Fradrag kræver endvidere, at den vandmængde, der ønskes fradrag for, ledes gennem en bimåler eller at den, der ønsker fradraget, i øvrigt er i stand til at godtgøre størrelsen af den vandmængde, der ønskes fritaget.

Eksempel 2:

Det sidst kendte årsforbrug for en ejendom er 10.000 m³. Ejendommens ejer har ved trappetilmeldingen opgivet, at 40 % af ejendommens vandforbrug anvendes af erhverv, der opererer på markedsvilkår. Ejendommen opkræves a conto således:

- 4.000 m³ afregnes efter trappemodellen, dvs. 500 m³ afregnes efter takst 1, og 3.500 m³ afregnes efter takst 2.

- 6.000 m³ afregnes efter takst 1.

Samlet set skal ejendommen afregnes således: 6.500 m³ afregnes efter takst 1, og 3.500 m³ afregnes efter takst 2.

Efter endelig aflæsning af vandmåler opgøres vandforbruget for det pågældende år til 9.000 m³, hvorefter spildevandsforsyningselskabet foretager en endelig afregning.

Ejendommens endelige afregning bliver således:

- 3.600 m³ afregnes efter trappemodellen, dvs. 500 m³ afregnes efter takst 1, og 3.100 m³ afregnes efter takst 2.

- 5.400 m³ afregnes efter takst 1.

Samlet set skal ejendommen afregnes således: 5.900 m³ afregnes efter takst 1, og 3.100 m³ afregnes efter takst 2.













Bilag 2:

Grænseflader mellem offentlig og privat kloak

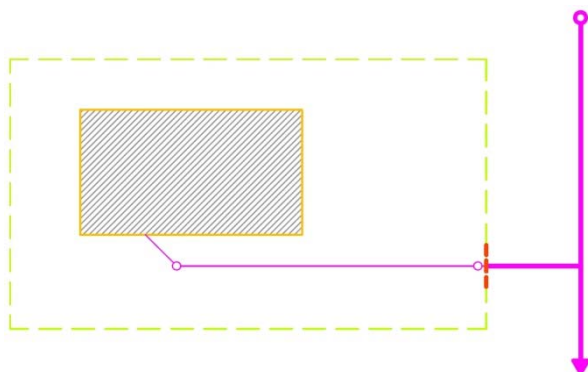
Indledning

I det følgende er illustreret en række eksempler på grænsefladen mellem offentlig og privat kloak.

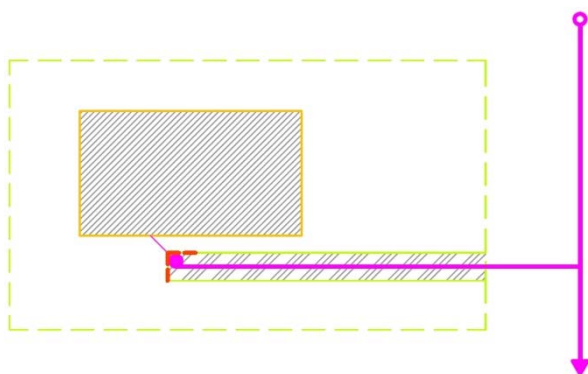
Der er anvendt følgende signaturer i illustrationerne:

| | |
|---------------------|---|
| Bygning |  |
| Skelgrænse |  |
| Offentligt vejareal |  |
| Privatejet vejareal |  |
| Vejbrønd |  |
| Drænledning o.l. |  |
| Offentlig ledning |  |
| Offentlig brønd |  |
| Deklarationsareal |  |
| Privat ledning |  |
| Privat brønd |  |
| Grænseflade |  |

1. Tilslutning af ejendomme til kloak i offentligt vejareal



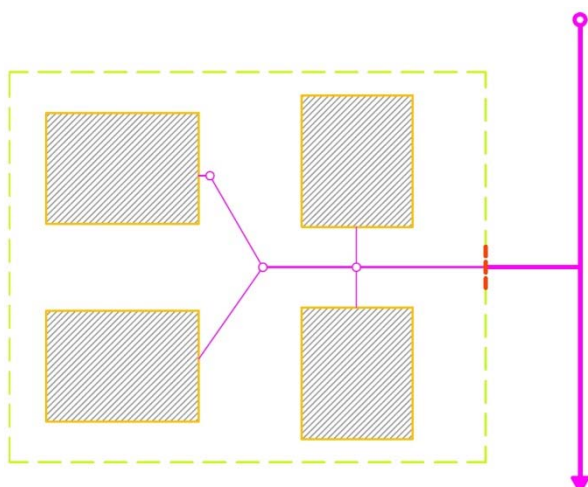
a) Stikket er offentligt frem til den matrikulære grundgrænse, uanset placering af evt. skelbrønd.



b) Stikket er offentligt frem til og med pumpebrønd, hvor kloakforsyningen har været nød til at etablere en pumpestation for at opfylde sin forsyningspligt (afvanding fra terrænniveau). Pumpning af hensyn til kælderniveau påhviler grundejeren.

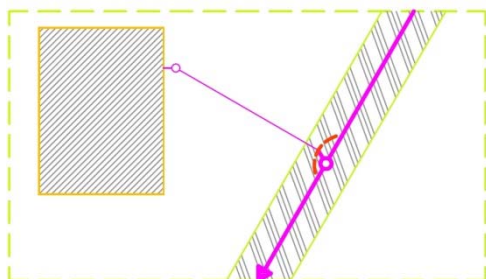
Kloakforsyningen skal sikre sit anlæg ved deklaration af stikledning og pumpebrønd placeret på privat grund.

2. Tilslutning af flere boligenheder pr. matrikel (typisk andelsboliger)



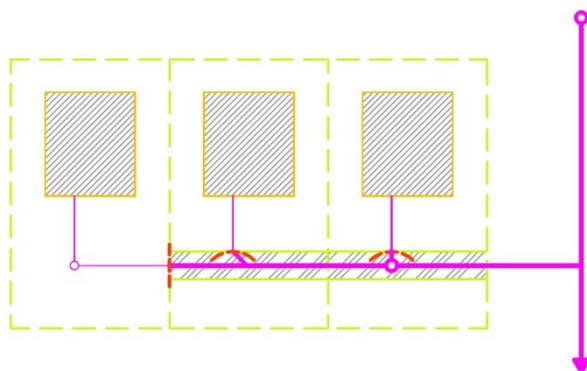
Stikket er offentligt frem til den matrikulære grundgrænse.

3. Tilslutning af ejendomme til offentligt kloak over privat ejendom



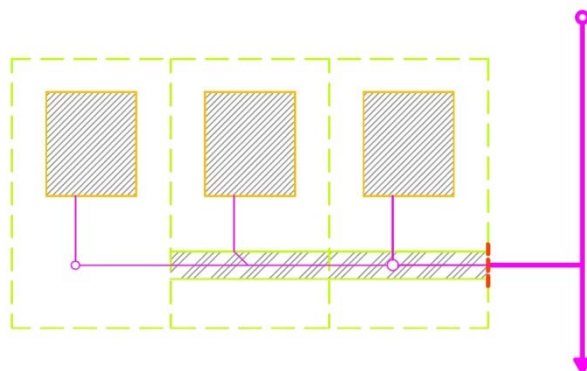
a) Tilslutning til offentlig ledning beliggende på privat grund. Selve tilslutningen (grenrør eller påhug) er offentligt, mens stikledningen er privat.

Ejendommen anses kun for tilsluttet, hvis der er etableret stik på hovedledningen.



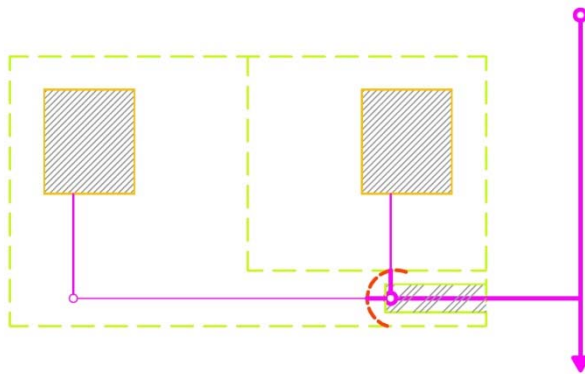
b) Tilslutning af flere ejendomme via offentlig kloakledning i "baghaver".

Dette gælder kun i de tilfælde, hvor kommunen ikke i forbindelse med udstykning eller byggeri har stillet krav om, at kloakanlægget etableres som privat. I alle andre tilfælde se under pkt. 3.c.



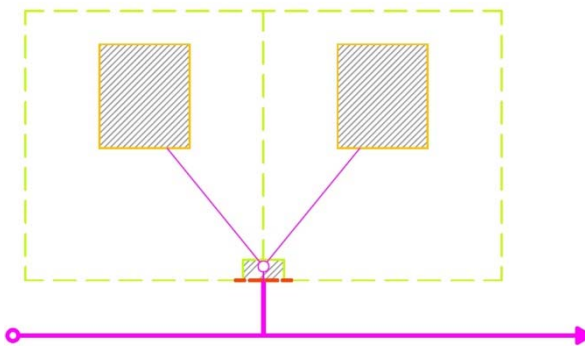
c) Tilslutning af flere ejendomme til fælles kloakledning. Et offentligt stik føres frem til første grundgrænse.

Ses ofte som ældre fællesprivate ledningsanlæg med mere eller mindre officielle aftaler om ejerskab hhv. forpligtelser i forbindelse med drift og vedligehold.



d) Tilslutning af koteletgrund.

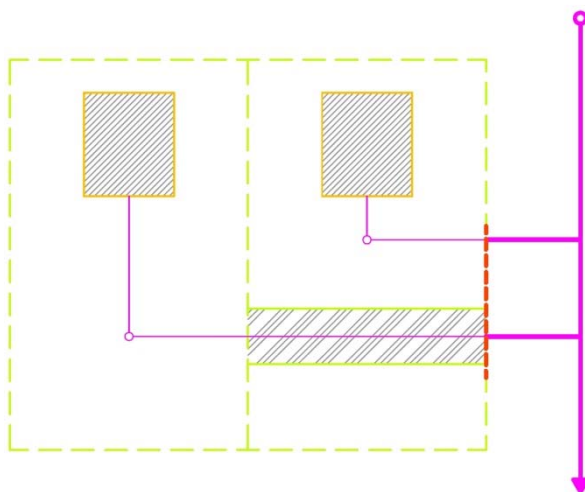
Alternativt føres stik frem til hver matrikel fra offentlig hovedkloak i vejareal.



e) Tilslutning af naboejendomme til samme skelbrønd.

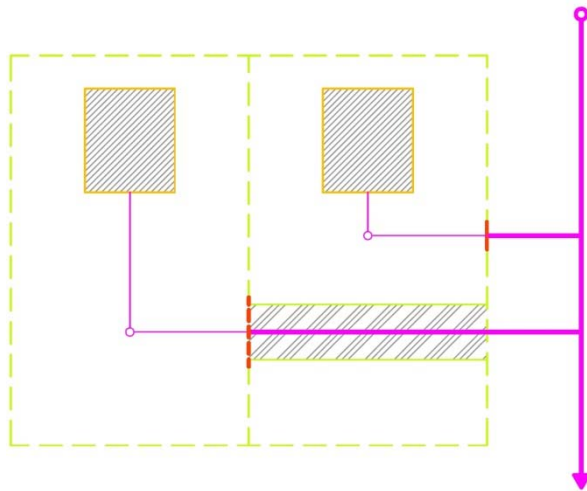
Typisk ældre tilslutninger med mere eller mindre formelle aftaler om fællesprivat drift og vedligehold af skelbrønd.

4. Tilslutning af ejendomme til offentlig kloak ved passage af anden matrikel



a) Stikket er privat fra passage af første skelgrænse.

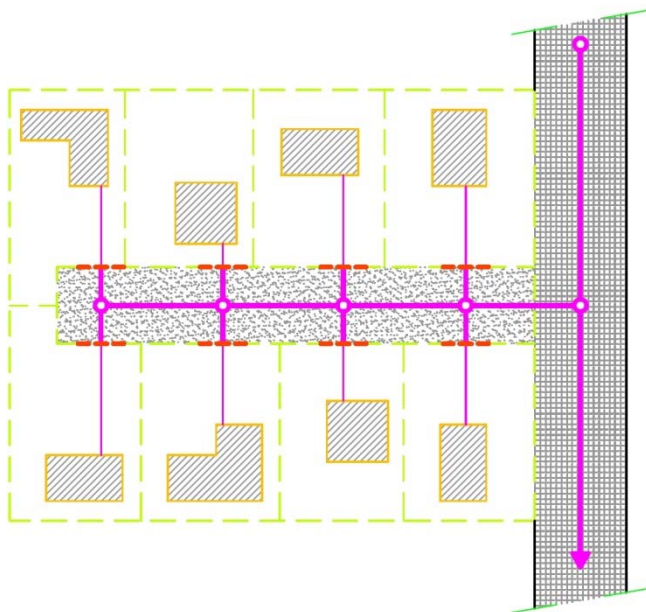
Her er der i forbindelse med udstykning eller byggeri af den bagerste ejendom stillet krav om, at kloakering sker på privat basis, og at stikledningen skal føres via den forreste ejendom. Den bagerste ejendom skal sikre sin ret gennem deklaration af ledningsstrækningen over den forreste ejendom.



b) Stikket er offentligt frem til grundgrænse/skelgrænse/matrikelskel for hver ejendom.

Kloakforsyningen skal sikre deklaration af ledningsstrækningen over den første ejendom.

5. Tilslutning af flere ejendomme omkring privat fællesvej



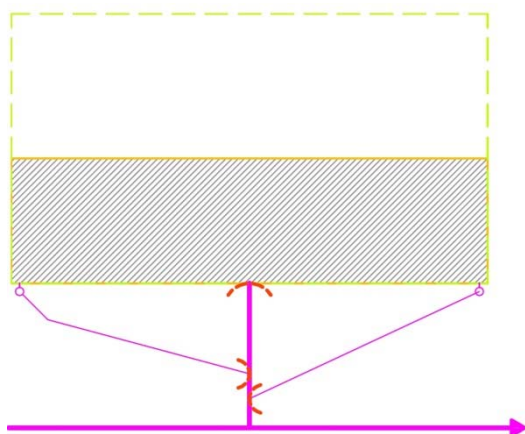
Tilslutning til offentlig kloak i privat fællesvej, hvor vejarealet er særskilt matrikuleret.

Der er ikke behov for deklaration af offentligt kloak i udmatikuleret fællesprivat vej.

6. Tilslutning af facadebygninger

Ved tilslutning af ejendomme, hvor der er bygget i skel, vil man ofte se, at dele af ejendommens kloaksystem er placeret under fortov. Typisk vil ejendommen have 1-2 tagnedløb, der løber sammen med stikledningen.

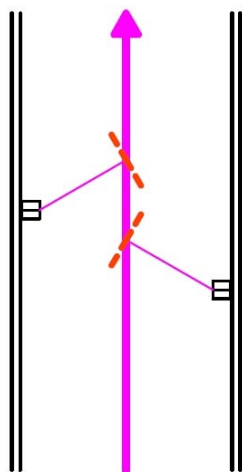
Der vil i disse tilfælde være en offentlig stikledning, som afsluttes ved husets sokkel, som også er det matrikulære skel. Alle andre ledninger og brønde, som f.eks. rensebrønde, fedtudskillere og tagbrønde er en del af det private kloaksystem.



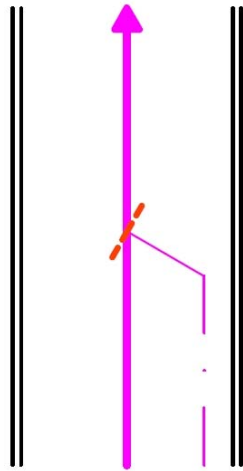
Et stik pr. ejendom/matrikel opfattes som offentligt helt til skel. Alle forgreninger/sideledninger betragtes som private.

7. Tilslutning af fremmede ledninger

For tilslutning af ledninger fra andre ledningsejere, f.eks. vejafvandingsledninger, vejdræn, dræn fra fjernvarmebrønde etc. gælder, at selve tilslutningen i form af grenrør eller påhug på hovedledningen er en del af det offentlige kloaksystem, mens ledningen frem til tilslutningen tilhører den fremmede ledningsejer. (kommunen, forsyningen, private etc.)



a) Stik fra vejafvandingen tilhører vejen. Det gælder både for offentligt vejanlæg henholdsvis privat fællesvej. Selve tilslutningen er en del af det offentlige kloakanlæg, stikledninger og vejbrønde m.v. hører til vej-anlægget.



b) Tilslutning af drænavvandingen o.l. Selve tilslutningen er en del af det offentlige kloakanlæg, drænledningen hører under den respektive ejer og/eller myndighed.

Eksempelvis dræn fra fjernvarmenettet

Bilag 3

Tømning af bundfældningstanke i Middelfart Kommune.

1. Vedtægtens område
2. Grundejerens forpligtigelser
3. Anmeldelse og sløjfning af bundfældningstanke
4. Tømning af bundfældningstanke
5. Bidrag
6. Klage og ikrafttræden

1. Vedtægtens område

1.1 Vedtægten er udarbejdet i henhold til:

Bekendtgørelse om spildevandstilladelse m.v. efter kapitel 3 og 4 i Lov om Miljøbeskyttelse, Lov om betalingsregler spildevandsselskaber mv. og Betalingsvedtægt for Middelfart Spildevand.

1.2 Samtlige ejendomme i Middelfart Kommune med bundfældningstanke er omfattet af vedtægten, med mindre der er indgået aftale om kontraktligt medlemskab med Middelfart Spildevand. For bundfældningstanke omfattet af kontraktligt medlemskab efter § 7a i Lov om betalingsregler for spildevandsselskaber mv. er Middelfart Spildevand ansvarlig for tømningen.

2. Grundejerens forpligtigelser

2.1 Enhver ejer af ejendom med bundfældningstank har pligt til efter de fastsatte retningslinjer at lade denne kontrollere og tømme ved Middelfart Spildevands foranstaltning.

2.2. Deltagelse i Middelfart Spildevands tømningsordning fritager ikke den enkelte ejer for, i henhold til gældende love og bestemmelser, at sikre at bundfældningstanken fungerer miljømæssigt forsvarligt.

2.3 Ejeren er forpligtet til at give adgang for Middelfart Spildevands repræsentanter til at udføre arbejdet og sikre den fornødne adgang for personel og materiel til tømning af bundfældningstanken.

2.4 Det påhviler ejere af bundfældningstanke at overholde følgende:

- Pladsen omkring tanken skal holdes i ryddelig stand således, at tømningen kan foregå uhindret.
- Tankdæksel skal være i terrænhøjde og må ikke veje over 50 kg. Tankdæksel af beton skal være gravet helt fri, så det er unødvendigt at anvende graveredskaber for at åbne dækslet i forbindelse med tømningen.
- Adgangsvejen skal være kørefast i tømningsperioden og beskåret for beplantning i 3,6 m bredde og 4 m højde.
- Afstanden mellem kørefast vej og bundfældningstanken må ikke overstige 50 m.
- Er disse forhold ikke i orden vil der blive opkrævet for forgæves kørsel.

3. Anmeldelse og sløjfning af bundfældningstanke

3.1 Ejeren af ejendomme med bundfældningstanke skal i henhold til gældende regler anmelde ændringer af tanken til miljømyndigheden i Middelfart Kommune.

3.2 Forefindes eller etableres der kloakanlæg med tilslutning til renseanlæg og der lægges stikledning frem til ejendommens grundgrænse, er ejendommen forpligtet til, for egen regning, at tilslutte sig dette anlæg og sløjfe bundfældningstanken.

3.3 Fritagelse for at deltage i tømningensordningen kan meddeles, efter forudgående ansøgning, hvis ejendommen ikke afleder spildevand.

4. Tømning af bundfældningstanke

4.1 Tømningshyppigheden for bundfældningstanke, der er omfattet af ordningen, vil blive tømt ved Middelfart Spildevands foranstaltning én gang årligt, for sommerhuse dog én gang hvert andet år. Sommerhuse med status som helårsbeboelse tømmes én gang årligt. Dog tilbydes ejendomme med minirenselanlæg 2 tømninger pr. år mod betaling.

4.2 Såfremt der forefindes mere end én bundfældningstank på samme ejendom, opkræves ét bidrag pr. tømning forudsat, at tankene kan tømmes fra én bil i samme position.

4.3 Såfremt 2 eller flere ejendomme deles om én bundfældningstank, vil tømningensbidraget blive fordelt mellem antallet af tilsluttede ejendomme.

4.4 Det påhviler ejeren af bundfældningstanken for egen regning at efterfylde med vand umiddelbart efter tømningen. Efterfyldningen må ikke være mere $\frac{3}{4}$ af tankens volumen, eller til underkant af grenrør i udløbet.

4.5 Det påhviler ejeren at rekvirere tømning i fornødent omfang ud over den årlige faste tømning.

5. Bidrag

5.1 For deltagelse i tømningensordningen betales ét årligt tømningensbidrag pr. bundfældningstank. Bidraget pr. tank for den obligatoriske årlige tømning fremgår af Middelfart Spildevands takstblad. Bidraget opkræves sammen med spildevandsafgiften.

5.2 Der opkræves ét bidrag for bundfældningstanke med rumindhold op til 4 m³. For rumindhold herover, vil der blive opkrævet en tillægspris.

5.3 Bidraget for udførte tømninger, ud over den obligatoriske, opkræves i forbindelse med hver tømning.

5.4 Hvor det ikke er muligt at udføre den obligatoriske tømning og ekstra kørsel er nødvendig, opkræves et beløb for forgæves kørsel. Prisen fremgår af takstbladet.

5.5 Hvor tømning af bundfældningstanken pga. dens størrelse eller placering, giver anledning til væsentlige øgede omkostninger, i forhold til det fastsatte bidrag pr. tømning, udføres tømningen efter regning.

5.6 For anlæg med pumpebrønd vil der blive opkrævet et tillæg. Prisen fremgår af takstbladet.

5.6 Tilbagebetaling af bidrag for obligatoriske tømninger vil ikke finde sted.

6. Klage og ikrafttræden

6.1 Afgørelser truffet i medfør af denne vedtægt kan ikke påklages til anden administrativ myndighed.